

УЗДП УЗМС АФДД АФС



ПРЕДУПРЕДИТЬ ПОЖАР МОЖНО!

70% пожаров в помещениях происходят из-за неисправности в электропроводке и электрооборудовании.

Устройство защиты от дугового пробоя / искрения УЗДП-С1

Дуговой пробой / искрение – опасный режим работы электросети и оборудования, одна из самых частых причин пожаров в помещениях. При появлении искрения УЗДП-С1 автоматически отключает защищаемую цепь, предупреждая возникновение пожара.

Установка УЗДП обязательна в зданиях*:

- Дошкольных образовательных организаций
- Домов престарелых и инвалидов
- Больниц
- Спальных корпусов школ-интернатов и детских домов
- Многоквартирных жилых домов
- Общеобразовательных организаций

* Постановление Правительства РФ от 28 мая 2021 г. № 815

УЗДП-С1 дополняет АВ и УЗО (АВДТ) (не заменяет их):

- Защита от пожароопасного искрения
- Защита от перенапряжения в сети
- Автоматический самоконтроль
- Непрерывная индикация состояния сети
- Установка в электрощит на DIN-рейку



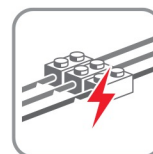
Ослабленный контакт



Механическое повреждение кабеля



Передавленный кабель



Дефект кабеля



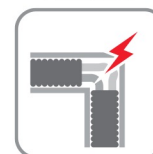
Повреждение грызунами



Неполноценный контакт



Механическое повреждение изоляции

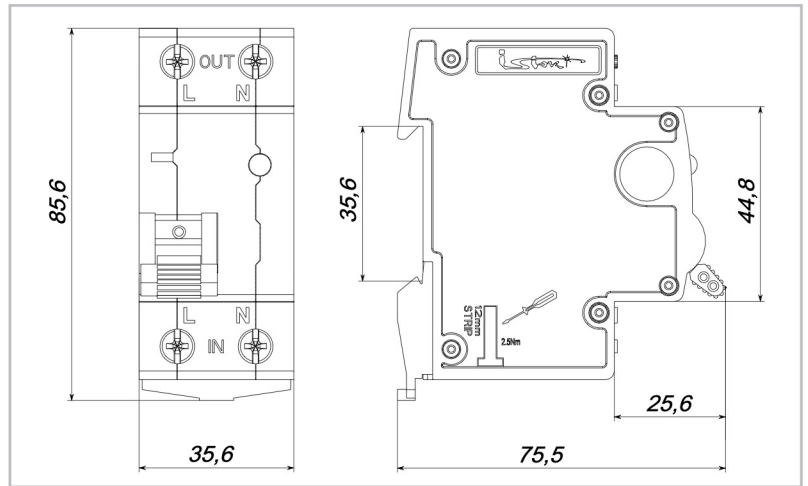
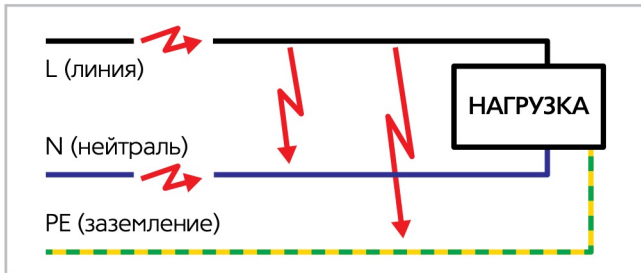


Повреждение или старение изоляции



Скрутка медь и алюминий





УЗДП УЗИС АFD D AFCI

ЭКСПЛУАТАЦИОННЫЕ УСЛОВИЯ И ХАРАКТЕРИСТИКИ

Модель	УЗДП-С1-16-1-2	УЗДП-С1-25-1-2	УЗДП-С1-32-1-2	УЗДП-С1-40-1-2	УЗДП-С1-63-1-2
Диапазон рабочих температур, °С	от -25 до +40				
Относительная влажность	не более 98% при 25°С				
Непрерывная индикация состояния (до и после срабатывания)	да				
Таблица индикации на лицевой панели	да				
Отключение по перенапряжению	да				
Метод измерения эффективного напряжения сети – True RMS	да				
Защита от импульсных скачков напряжения	да				
Установка в распределительный щит на DIN-рейку	да				

ТЕХНИЧЕСКИЕ ХАРАКТЕРИСТИКИ

Модель	УЗДП-С1-16-1-2	УЗДП-С1-25-1-2	УЗДП-С1-32-1-2	УЗДП-С1-40-1-2	УЗДП-С1-63-1-2
Время срабатывания при искрении, мс	от 40*				
Минимальный обнаруживаемый ток искрения, А	2,5				
Максимальный ток нагрузки защищаемой цепи, А	16	25	32	40	63
Рабочий диапазон напряжений, В	115-270				
Порог отключения по перенапряжению, В	270				
Время отключения нагрузки при превышении порога напряжения, мс	200				
Время отключения нагрузки при превышении напряжения 300 В, мс	30				
Энергопотребление, Вт	0,7				

*в соответствии с Таблицами 1 и 3 ГОСТ IEC 62606-2016

УЗДП – специализированное интеллектуальное устройство с цифровой обработкой сигнала, предназначенное для предупреждения и предотвращения пожаров, возникающих из-за дугового пробоя/искрения в электрических сетях и электроустановках. Принцип работы УЗДП основан на постоянном анализе большого количества параметров работы защищаемого участка электроцепи: тока, напряжения, частоты, наличия высокочастотных помех, других характерных признаков дугового пробоя / искрения.

Разработка защищена патентами.

УЗДП подлежит обязательной сертификации на соответствие техническим регламентам Таможенного союза ТР ТС 004/2011 «О безопасности низковольтного оборудования» и ТР ТС 020/2011 «Электромагнитная совместимость технических средств».

УЗДП-С выпускается в соответствии с ГОСТ IEC 62606-2016 и ТУ 27.12.23-003-05342780-2020

